

## Obsah

Úvod .....	2
Bezpečnostní pokyny a důležitá upozornění .....	3
Popis .....	6
Použití .....	7
Čištění přístroje a odstranění vodního kamene .....	9
Technické specifikace .....	10
Vysvětlení symbolů použitých na výrobku, jeho příslušenství a obalu .....	10
Pokyny a informace o nakládání s použitým obalem .....	11
Ujištění o vydání Prohlášení o shodě .....	11

## Úvod

- Multifunkční ohřivač kojeneckých lahví Bayby BBW 2000 umožňuje snadno a během několika minut ohřát kojenecké láhve a dětskou výživu i sterilizovat pomůcky pro krmení kojenců.
- Ohřívá obsah kojeneckých lahví rychle při snadné obsluze.
- Sterilizuje doplňky jako savičky, dudlíky nebo jiné doplňky pro krmení kojenců.
- Disponuje funkcí ohřevu dětské stravy např. dětských příkrmů, kaší a jiné potraviny vařené v páře.

## Bezpečnostní pokyny a důležitá upozornění

- Ohřívač kojeneckých lahví používejte v souladu s pokyny uvedenými v tomto návodu. Nedodržení těchto pokynů může být příčinou nesprávného fungování ohřívačky nebo jejího poškození. Návod uschovejte pro budoucí použití.
- Přístroj používejte pouze v interiéru a nevystavujte jej ani jeho příslušenství přímému slunečnímu záření.
- Přístroj a jeho kabel udržujte mimo dosah dětí mladších 8 let.
- Kabel, zástrčku ani přístroj neponořujte do vody ani do žádné jiné kapaliny.
- Napájecí kabel nenechávejte v blízkosti horkých povrchů.
- Přístroj připojte výhradně do uzemněné zásuvky. Vždy se ujistěte, že je zástrčka řádně zasunuta do síťové zásuvky.
- Před zapojením přístroje zkontrolujte, zda napětí uvedené na spodní části přístroje odpovídá napětí místní rozvodné sítě.
- Je-li nutné použít prodlužovací kabel, ujistěte se, že se jedná o uzemněný kabel se jmenovitou hodnotou nejméně 10 ampérů.
- Nepoužívejte přístroj, pokud je poškozena zástrčka, napájecí kabel nebo samotný přístroj. Pokud je poškozený napájecí kabel, nechte jej vyměnit autorizovaným servisním střediskem, abyste zamezili možnému nebezpečí.

- Neumísťujte přístroj na horký plynový ani elektrický vaříč či zahřátou troubu, ani blízko nich.
- Děti od 8 let a osoby s omezenými fyzickými, smyslovými nebo duševními schopnostmi nebo nedostatkem zkušeností a znalostí mohou přístroj používat jedině v případě, že jsou pod dohledem nebo byly poučeny o bezpečném používání přístroje a rozumí všem rizikům spojeným s používáním přístroje. Čištění a uživatelskou údržbu nesmějí provádět děti, které nejsou starší 8 let a jsou bez dozoru. Děti si s Ohříváčem nesmějí hrát.
- Čištění Ohříváče provádějte dle pokynů uvedených v kapitole Čištění přístroje a odstranění vodního kamene.
- Přístroj nepřehřívejte.
- Do ohříváče lahví vždy vkládejte zcela sestavenou lahev s víčkem a teprve poté nalijte vodu. Dbejte na to, abyste nalili vodu před zapnutím ohříváče lahví.
- Horká voda vám může způsobit vážné opaření. Budte proto velmi opatrní, pokud je v ohříváči lahví horká voda.
- Přístupné povrchy přístroje se mohou během použití zahřát.
- Nepohybujte přístrojem, pokud obsahuje horkou vodu.

- Jakmile pokrm nebo mléko dosáhne požadované teploty, vyjměte lahev nebo nádobu z ohřivače lahví. Pokud byste pokrm nebo mléko v ohřivači lahví ponechali, došlo by ke zvýšení jejich teploty.
- Než začnete dítě krmit, vždy zkontrolujte teplotu jídla.



### Upozornění:

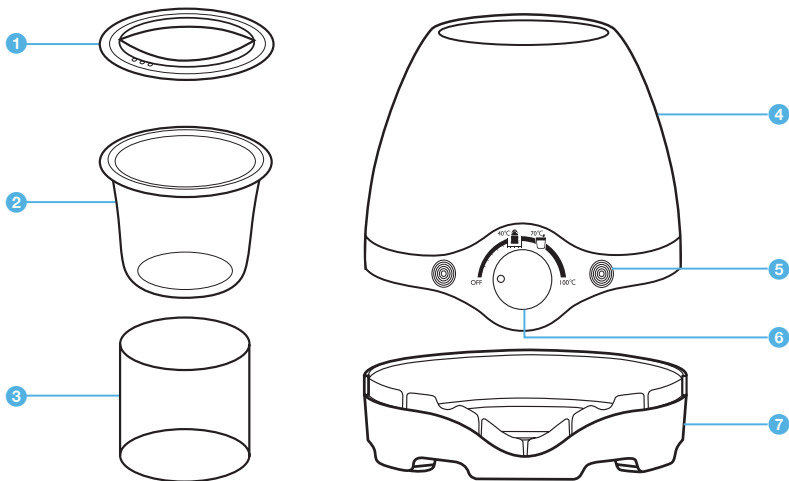
Ohřivač nenechávejte bez dozoru, pokud je připojen k síťové zásuvce.

- Pokud přístroj nepoužíváte, odpojte jej ze zásuvky.
- Před čištěním nechte přístroj vychladnout.
- Dodržujte pokyny pro odstranění vodního kamene, předejdete tak nenapravitelným škodám.
- Nepokoušejte se přístroj sami otevírat ani opravovat. Veškeré opravy svěřte autorizovanému servisnímu středisku. Zásahem do přístroje se vystavujete riziku ztráty zákonného práva z vadného plnění, příp. záruky za jakost.
- Minimálně po dobu záruky doporučujeme uschovat originální obal, balicí materiál, pokladní doklad a potvrzení o rozsahu odpovědnosti prodávajícího nebo záruční list. Ohřivač je vhodné přepravovat v originální krabici.

## Popis

### Popis výrobku

A



- ① Víčko
- ② Miska
- ③ Ohřivací vana z nerezové oceli
- ④ Tělo přístroje

- ⑤ Světelná kontrolka
- ⑥ Otočný ovladač
- ⑦ Dno ohřivače

- Všechny části kromě ohřivací vany z nerezové oceli jsou vyrobeny z materiálů, které neobsahují BPA (Bisphenol A)

## Použití



### Upozornění:

Nikdy nepoužívejte ohřivač bez vody uvnitř ohřivací vany!

- Postavte ohřivač lahví na vodorovnou a stabilní plochu.
- Pára unikající během ohřivacího procesu je horká. Nikdy nepřibližujte ruce k ohřivači pokud je v procesu ohřívání.

## Ohřívání kojeneckých lahví

- Nalijte 90 ml vody do ohřivací vany ohřivače A③.
- Vložte kojeneckou láhev dovnitř ohřivací vany A③.
- Nikdy nenechte vodu stoupnout nad hrdlo láhve nebo přetéct přes okraj ohřivače.
- Zkontrolujte, zda je otočný ovladač A⑥ v poloze „OFF“ (vypnuto) a zapojte ohřivač do elektrické zásuvky.
- Zvolte způsob ohřevu otočením ovladače A⑥ doprava směrem k symbolu „kojenecká láhev 40 °C“.
- Jedná se o předpokládanou teplotu vody kolem nádoby. Nejde o teplotu pokrmu.
- Světelná kontrolka A⑤ signalizuje chod ohřivače.
- Během procesu ohřívání se světlo rozsvítí a následně zhasne, až bude voda kolem lahve ohřátá na maximální teplotu.
- Po dosažení teploty 40 °C je teplota stále udržovaná při stejné hodnotě, dokud přístroj nevypneme otočením ovladače A⑥ doleva směrem k symbolu „OFF“ (vypnuto).
- Vždy otestujte pokrm a až dosáhne požadované teploty, okamžitě vyjměte z ohřivače.
- Po vyjmutí z ohřivače pokrm protřepejte. Zkontrolujte teplotu pokrmu kápnutím na zápěstí.

## Ohřívání dětské stravy

- Nalijte 150 ml vody do ohřivací vany ohřivače A③.
- Vložte misku A② s jídlem o objemu 90–150 ml do ohřivací vany A③.
- Přiklopte víčko A① na misku s jídlem.

- Zkontrolujte, zda je otočný ovladač A⑥ v poloze „OFF“ (vypnuto) a zapojte ohříváč do elektrické zásuvky.
- Zvolte způsob ohřevu otočením ovladače A⑥ doprava směrem k symbolu „miska 70 °C“. Jedná se o předpokládanou teplotu vody kolem nádoby. Nejde o teplotu pokrmu.
- Světelná kontrolka A⑤ signalizuje chod ohříváče.
- Během procesu ohřívání se světlo rozsvítí a následně zhasne, až bude voda kolem lahve ohřátá na maximální teplotu.
- Po dosažení teploty 70 °C je teplota stále udržovaná při stejné hodnotě, dokud přístroj nevypneme otočením ovladače A⑥ doleva směrem k symbolu „OFF“ (vypnuto).
- Vždy otestujte pokrm a až dosáhne požadované teploty, okamžitě vyjměte z ohříváče.
- Po vyjmutí z ohříváče pokrm promíchejte.

## Sterilizace

- Nalijte 180ml vody do ohřívací vany ohříváče A③.
- Vložte doplňky, které chcete sterilizovat jako savičky ke kojeneckým lahvím, dudlíky či jiné doplňky na krmení kojenců přímo dovnitř ohřívací vany A③.
- Přiklopte víčko A① na ohříváč.
- Zvolte způsob ohřevu otočením ovladače A⑥ doprava směrem k symbolu „100 °C“.
- Světelná kontrolka A⑤ signalizuje chod ohříváče.
- Během procesu sterilizace se světlo rozsvítí a následně zhasne, až bude voda ohřátá na maximální teplotu 100°C.
- Po dosažení teploty 100 °C je teplota stále udržovaná při stejné hodnotě, dokud přístroj nevypneme otočením ovladače A⑥ doleva směrem k symbolu „OFF“ (vypnuto).
- Ponechte doplňky cca 5 min sterilizovat. Následně vypněte přístroj otočením ovladače A⑥ doleva směrem k symbolu „OFF“ (vypnuto).



## Čištění přístroje a odstranění vodního kamene

### Čištění

- Po každém použití ohřívač odpojte ze zásuvky a nechte jej vychladnout.
- Z hygienických důvodů vylijte z ohřívače vodu.
- Vnější i vnitřní stranu ohřívače očistěte vlhkým hadříkem.



#### Upozornění:

Nečistěte ohřívač, jeho součásti ani jeho příslušenství abrazivními prostředky, chemickými rozpouštědly, čisticími prostředky, alkoholem ani ostrými nástroji.

#### Poznámka:

Pokud jste ohřívač použili k ohřevu dětských příkrmů, zkontrolujte, zda v ohřívači není rozlitý zbytek pokrmu.



#### Upozornění:

Nikdy nevkládejte ohřívač přímo pod tekoucí vodu ani nepoňujte přístroj a jeho součásti a příslušenství do vody nebo jiných tekutin !

- Ohřívač nikdy nemýjte v myčce nádobí !
- Víčko A① a misku A② můžete vyčistit mycí houbou či hadříkem namočeným v mýdlové vodě nebo je můžete vyčistit v myčce nádobí, pokud je umístíte do horní zásuvky myčky nádobí.

### Odstranění vodního kamene

- Ohřívač odpojte ze zásuvky a nechte jej vychladnout.
- Doporučujeme odstraňovat vodní kámen z ohřívače každé 4 týdny, abyste zajistili další efektivní fungování přístroje.
- Smíchejte 100 ml bílého octa se 100 ml horké vody a nalijte směs do ohřívače. Ponechte tuto směs přibližně

- 30 minut působit ve vaně ohříváče AⓈ a poté ji vylítje.
- Ohříváč nikdy nezapínejte, jestliže jste do ohřívací vany AⓈ nalili roztok vody a octa.
- Po vyprázdnění ohříváče vnější i vnitřní stranu očistěte opakovaně vlhkým hadříkem. Pokud se poté přesto objevují stopy vodního kamene, postup odstraňování vodního kamene zopakujte.

## Technické specifikace

Modelové označení.....	BBW 2000
Napětí a příkon přístroje.....	230V ~ 50 Hz, 230 W
Třída ochrany před úrazem elektrickým proudem .....	Třída ochrany I.
Provozní podmínky .....	Okolní teplota: 7 °C až 37 °C

## Vysvětlení symbolů použitých na výrobku, jeho příslušenství a obalu



Tento symbol označuje „Důležité upozornění“.



Tento symbol označuje, že před použitím výrobku si má uživatel přečíst návod k obsluze.



Tento symbol označuje, že výrobek splňuje veškeré základní požadavky směrnice EU, které se na něj vztahují.



Tento symbol slouží k označení výrobní šarže.



Tento symbol označuje, že za obal byl uhrazen finanční příspěvek organizaci zajišťující zpětný odběr a využití obalového odpadu.



Tento symbol označuje materiál, ze kterého je obal vyroben.



Tento symbol na produktech anebo v průvodních dokumentech znamená, že použité elektrické a elektronické výrobky nesmí být přidány do běžného komunálního odpadu. Ke správné likvidaci, obnově a recyklaci předejte tyto výrobky na určená sběrná místa. Alternativně v některých zemích Evropské unie nebo jiných evropských zemích můžete vrátit své výrobky místnímu prodejci při koupi ekvivalentního nového produktu. Správnou likvidací tohoto produktu pomůžete zachovat cenné přírodní zdroje a napomáháte prevenci potenciálních negativních dopadů na životní prostředí a lidské zdraví, což by mohly být důsledky nesprávné likvidace odpadů. Další podrobnosti si vyžádejte od místního úřadu nebo nejbližšího sběrného místa. Při nesprávné likvidaci tohoto druhu odpadu mohou být v souladu s národními předpisy uděleny pokuty.

#### **Pro podnikové subjekty v zemích Evropské unie**

Chcete-li likvidovat elektrická a elektronická zařízení, vyžádejte si potřebné informace od svého prodejce nebo dodavatele.

#### **Likvidace v ostatních zemích mimo Evropskou unii**

Tento symbol je platný v Evropské unii. Chcete-li tento výrobek zlikvidovat, vyžádejte si potřebné informace o správném způsobu likvidace od místních úřadů nebo od svého prodejce.

## Pokyny a informace o nakládání s použitým obalem

Použitý obalový materiál odložte na místo určené obcí k ukládání odpadu.

## Ujištění o vydání Prohlášení o shodě

Společnost FAST ČR, a.s., Česká republika prohlašuje, že tento výrobek je v souladu s veškerými požadavky a směrnicemi EU a bylo na něj vydáno platné prohlášení o shodě.

Český jazyk je originální verze návodu k obsluze. Změny textu a technických parametrů vyhrazeny.